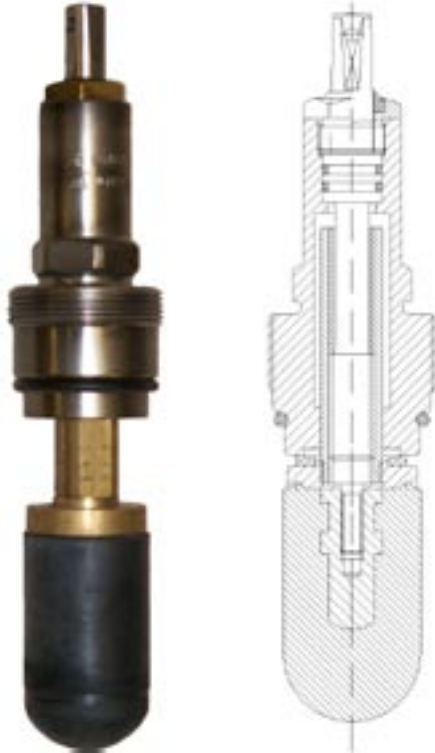


Sicherheits-Absperrkolben Typ J140



für Absperrung von Gas-Stahlleitungen bis 6 bar

Der Sicherheits-Absperrkolben Typ J140 ist als Absperrorgan für Gas-Stahlleitungen DN 1" bis DN 2½" bis zu einem Druck von 6 bar konzipiert. Durch einen aufgeschweißten Aufschweißstutzen Typ C415 oder Typ C416 erfolgt mit dem Schleusenbohrgerät und dem dazugehörigen Spezialaufsatz die Anbohrung mit den unten genannten Sägezahnfräsern. Der Absperrkolben wird dann durch den Aufschweißstutzen in das Hauptrohr eingeführt. Zur Zeit der Absperrung kann ein Leitungsdruck von maximal 6 bar anstehen. Der Aufschweißstutzen wird am Ende der Arbeiten mit einem Schweißstopfen verschlossen.

Hierzu passend:

DN	mit Gew.	C415 Artikel-Nr.	C416 Artikel-Nr.
1"	1¼"	0252.228	--
1"	2"	0252.203	0252.184
1¼"	2"	0252.218	0252.185
1½"	2"	0252.206	0252.186
2"	2"	0252.207	0252.187
2½"	2½"	--	0252.179

Anbohrungen können nur mit dem Sägezahnfräser Typ J413 erfolgen:

DN	Ø	Artikel-Nr.
1"	25	0150.269
1¼"	35	0150.251
1½"	40	0150.265
2"	51	0150.257
2½"	64	0150.266

Bei Aufschweißstutzen Typ C415 kann der Sicherheits-Absperrkolben Typ J140 nur mit dem Spezialaufsatz für das J110 bzw. J113 gesetzt werden.

Spezialaufsatz für J110 **Artikel-Nr. 0150.018**
Spezialaufsatz für J113 **Artikel-Nr. 0800.376**

Bei Aufschweißstutzen Typ C416 kann der Sicherheits-Absperrkolben Typ J140 1"-2" nur mit dem entsprechenden Setzrohraufsatz **Artikel-Nr. 0800.279** und dem Umrüstsatz J150/151 **Artikel-Nr. 0150.020** oder **Artikel-Nr. 0150.021** gesetzt werden.

Für das Setzen des Sicherheits-Absperrkolbens Typ J140 2½" ist der Umrüstsatz Typ J151 **Artikel-Nr. 0150.019** erforderlich.

Absperrkolben Typ J140

Hauptrohr DN	Artikel-Nr.	Einschraubgewinde
1"	0141.009	G1¼"
1"	0141.011	G2"
1¼"	0141.014	
1½"	0141.012	
2"	0141.013	G2½"
2½"	0141.016	

Werkstoffe

Körper: Stahl
Absperrorgan: Gummikolben auf
Messingführungsrohr