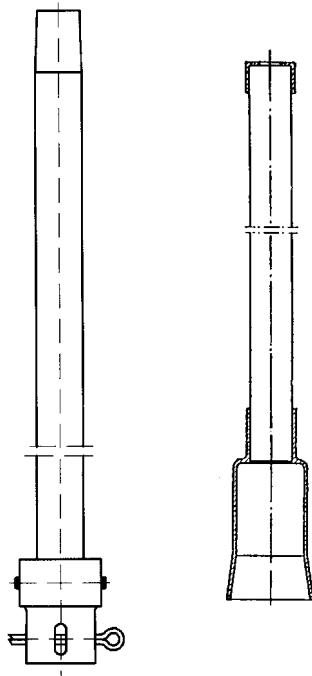


Einbaugarnituren für Ventilanbohrarmaturen



Fixlange Einbaugarnitur für Ventilanbohrarmaturen

Schlüsselstange:

- Schlüsselstange aus verzinktem Rundstahl 16 mm, mit beidseitig angeschmiedetem 14 mm 4kt.
- Kuppelmuffe aus Temperguß, verzinkt, mit 14 mm 4kt., mit Langloch und zusätzlicher Querbohrung von 4 mm, sowie Niro-Splint.

Alternativ:

- Schlüsselstange aus 4kt.-Stahl 13 mm,
- Schlüsselstange aus Edelstahl
- Kuppelmuffe für 16 mm 4kt.

Hülsrohr:

- Hülsrohr aus 44 mm PE-Rohr mit Glocke und Führungskappe aus PE.

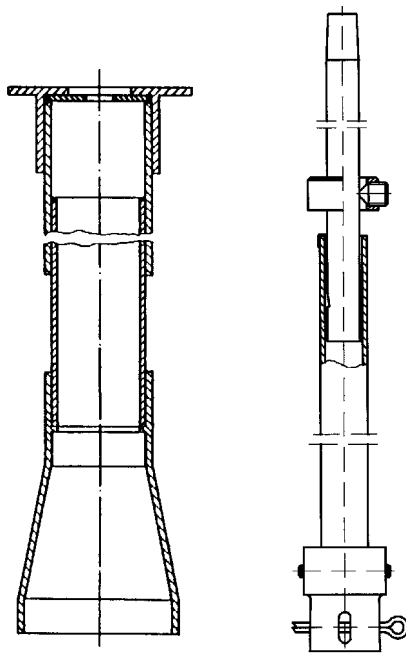
Alternativ:

- Hülsrohr aus 50 mm PVC-Rohr mit Glocke und Führungskappe aus PE.
- Hülsrohr aus 32 mm PE-Rohr mit Glocke und Führungskappe aus PE.
- Spezialglocken (z.B. VK-Armaturen oder Drehscheibenventile)
- Sandschutzkappe mit Zentrierdeckel
- Sandschutzscheibe für die Glocke System APU und Union

Sonderausführungen:

Sonderlängen bis 2,00 m

Verlängerungsstücke für Schlüsselstangen.



Verstellbare Einbaugarnitur für Ventilanbohrarmaturen

Schlüsselstange:

- Schlüsselstange zweiteilig, galvanisch verzinkt, aus 4kt.-Stahl und 4kt.-Stahlrohr.
- Auszugssicherung und Messing-Stelling.
- Kuppelmuffe aus Temperguß verzinkt, 14 mm 4kt. mit Langloch und zusätzlicher Querbohrung von 4 mm, sowie Niro-Splint.

Alternativ:

- Schlüsselstange aus Edelstahl
- Kuppelmuffe für 16 mm 4kt.

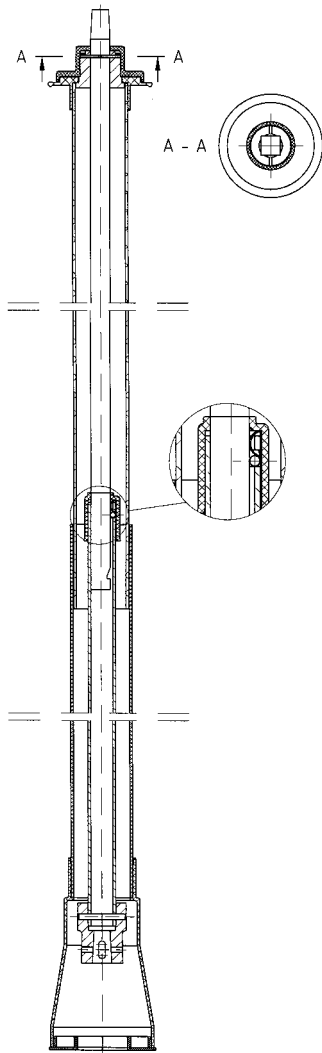
Hülsrohr:

- Hülsrohr aus 44/40 mm PE-Rohr mit Glocke und Führungskappe aus PE.
- Sandschutzkappe mit Zentrierdeckel

Alternativ:

- Hülsrohr aus 54/50 mm PVC-Rohr mit Glocke und Führungskappe aus PE.
- Spezialglocken (z.B. VK-Armaturen)
- Sandschutzkappe mit Zentrierdeckel
- Sandschutzscheibe für die Glocke System APU und Union

Einbaugarnituren für Ventilanbohrarmaturen



Teleskop-Einbaugarnitur für Ventilanbohrarmaturen Typ TELESTAR

Standardausführung:

- PUSPAS Teleskop-Einbaugarnituren sind komplett montiert und stufenlos verstellbar.
- Selbstarretierend und Auszugsgesichert
- Schlüsselstange zweiteilig, galvanisch verzinkt, aus 4kt.-Stahl und 4kt.-Stahlrohr.
- Kuppelmuffe aus Temperguß, verzinkt, 14 mm 4kt. mit Langloch und zusätzlicher Querbohrung von 4 mm, sowie Niro-Splint.
- Hülsrohr zweiteilig, aus 44/40 mm PE-Rohr mit Glocke, Sandschutzkappe und Zentrierdeckel.

Alternativ:

- Schlüsselstange aus Edelstahl
- Kuppelmuffe für 16 mm 4kt.
- Spezialglocken (z.B. VK-Armaturen)
- Sandschutzkappe mit Zentrierdeckel
- Sandschutzscheibe für die Glocke
 System APU und Union