

# Dichtschele Typ D130, D130V, D130VS



Abb. D130

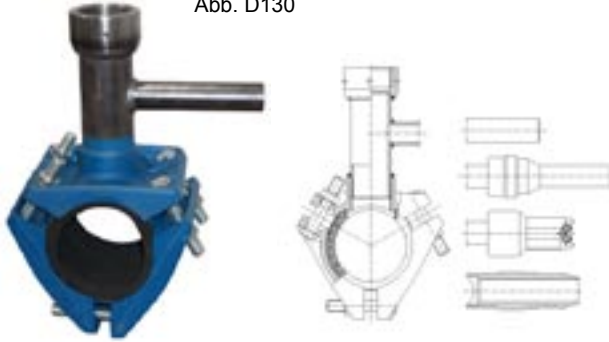


Abb. D130V



Abb. D130VS



## 3-teilig, passend für bis zu 4 Rohrarten einer Nennweite mit Sicherheits-T-Stück für Gas

Anschlußmöglichkeiten: glatt, Übergang Stahl/PE, Elektroschweißfitting oder PEX-Anschluß

Die Dichtschele Typ D130, D130V und D130VS ist eine Armatur mit oder ohne Absperrung zum Anschluß von Gas-Hausanschlußleitungen an das Hauptrohr. Durch die 3-teilige Bauart ist es möglich, derart große Rohraußendurchmessertoleranzen aufzunehmen, daß die Dichtschele bei den meisten Nennweiten für bis zu 4 Rohrarten (Guß-, Stahl-, PVC- und AZ-Rohr) eingesetzt werden kann. Das Sicherheits-T-Stück erlaubt mit Hilfe des Schleusenbohrgerätes Typ J110 oder J220/221 ein schnelles, einfaches und sicheres Anbohren der Hauptleitung unter Druck ohne Gasaustritt.

Als Anschlußmöglichkeiten stehen zur Wahl:  
*glatt* - zum Anschweißen von Stahlrohren (150 mm lang)

*St/PE* - zum Anschluß von PE-Rohr mittels Spiegel- oder Muffen-Elektroschweißung

*E* - zum Anschluß von PE-Rohr mittels Elektroschweißfitting

*PEX* - zum Anschluß von PEX-Rohren

Die Dichtung sollte vor der Montage mit einem säurefreien Gleitmittel eingestrichen werden.

Die Dichtschele Typ D130, D130V und D130VS müssen vor der Anbohrung einer Druckprobe unterzogen werden!

Ausführung für andere Medien auf Anfrage.

Die Armaturen sind auf Anfrage auch mit Gas-Strömungswächter lieferbar.

Zubehör zu Typ D130:

### Sicherheitsstopfen Typ G120

Einschraubstopfen 2" aus Sphäroguß einer Flachdichtung aus Elastomeren.

### Sicherheitsstopfen Typ G121

Einschweißstopfen 2" aus Schmiedeeisen, geeignet zum E- oder A-Schweißen.

Da in jedem Fall einer der Stopfen zum Verschuß des Sicherheits-T-Stücks notwendig ist, wird der gewünschte Stopfen, falls nicht anders vermerkt, in die bestellte Armatur eingeschraubt.

## Dichtschele Typ D130, D130V, D130VS

Druckstufe: Gas PN 4

### Werkstoffe

Körper:	Sphäroguß
T-Abgang:	Stahlrohr nach DIN EN 10220
Dichtung:	Perbunan nach DIN EN 682, DVGW-geprüft
Schrauben:	verzinkte Schrauben nichtrostende Schrauben wahlweise gegen Aufpreis

8/04.1 Technische Änderungen vorbehalten



Typ	Anschluß- möglichkeit	Abgang- Nenn- weite	Artikel-Nr. Hauptrohr-Nennweite								
			DN 80 da 87-103	DN 100 da 108-126	DN 125 da 130-160	DN 150 da 159-178	DN 200 da 211-238	DN 250 da 251-283	DN 300 da 294-340	DN 350 da 352-391	DN 400 da 412-429
D130	glatt	1"	0015.360	0015.361	0015.362	0015.363	0015.364	0015.365	0015.366	0015.367	0015.368
		1¼"	0015.430	0015.431	0015.432	0015.433	0015.434	0015.435	0015.436	0015.437	0015.438
		1½"	0015.225	0015.227	0015.229	0015.231	0015.233	0015.235	0015.237	0015.239	0015.241
		2"	0015.226	0015.228	0015.230	0015.232	0015.234	0015.236	0015.238	0015.240	0015.242
	PEX	1"									
		1¼"									
		1½"									
		2"									
	St/PE	1"	0015.370	0015.373	0015.376	0015.379	0015.382	0015.385	0015.388	0015.391	0015.394
		1¼"									
		1½"	0015.371	0015.374	0015.377	0015.380	0015.383	0015.386	0015.389	0015.392	0015.395
		2"	0015.372	0015.375	0015.378	0015.381	0015.384	0015.387	0015.390	0015.393	0015.396
	Elektro- Schweißfit- ting	1"	0017.200	0017.203	0017.206	0017.209	0017.212	0017.215	0017.218	0017.221	0017.224
		1¼"	0015.889	0015.890		0015.891	0015.892				
		1½"	0017.201	0017.204	0017.207	0017.210	0017.213	0017.216	0017.219	0017.222	0017.225
		2"	0017.202	0017.205	0017.208	0017.211	0017.214	0017.217	0017.220	0017.223	0017.226
D130V	glatt	1"	0015.650	0015.654	0015.658	0015.662	0015.666	0015.670	0015.674	0015.678	0015.682
		1¼"	0015.651	0015.655	0015.659	0015.663	0015.667	0015.671	0015.675	0015.679	0015.683
		1½"	0015.652	0015.656	0015.660	0015.664	0015.668	0015.672	0015.676	0015.680	0015.684
		2"	0015.653	0015.657	0015.661	0015.665	0015.669	0015.673	0015.677	0015.681	0015.685
	PEX	1"									
		1¼"									
		1½"									
		2"									
	St/PE	1"	0015.750	0015.754	0015.758	0015.762	0015.766	0015.770	0015.774	0015.778	0015.782
		1¼"	0015.751	0015.755	0015.759	0015.763	0015.767	0015.771	0015.775	0015.779	0015.783
		1½"	0015.752	0015.756	0015.760	0015.764	0015.768	0015.772	0015.776	0015.780	0015.784
		2"	0015.753	0015.757	0015.761	0015.765	0015.769	0015.773	0015.777	0015.781	0015.785
	Elektro- Schweißfit- ting	1"	0017.240	0017.243	0017.246	0017.249	0017.252	0017.255	0017.258	0017.261	0017.264
		1¼"									
		1½"	0017.241	0017.244	0017.247	0017.250	0017.253	0017.256	0017.259	0017.262	0017.265
		2"	0017.242	0017.245	0017.248	0017.251	0017.254	0017.257	0017.260	0017.263	0017.266
D130VS	glatt	1"	0015.800	0015.804	0015.808	0015.812	0015.816	0015.820	0015.824	0015.828	0015.832
		1¼"	0015.801	0015.805	0015.809	0015.813	0015.817	0015.821	0015.825	0015.829	0015.833
		1½"	0015.802	0015.806	0015.810	0015.814	0015.818	0015.822	0015.826	0015.830	0015.834
		2"	0015.803	0015.807	0015.811	0015.815	0015.819	0015.823	0015.827	0015.831	0015.835
	PEX	1"									
		1¼"									
		1½"									
		2"									
	St/PE	1"	0015.900	0015.904	0015.908	0015.912	0015.916	0015.920	0015.924	0015.928	0015.932
		1¼"	0015.901	0015.905	0015.909	0015.913	0015.917	0015.921	0015.925	0015.929	0015.933
		1½"	0015.902	0015.906	0015.910	0015.914	0015.918	0015.922	0015.926	0015.930	0015.934
		2"	0015.903	0015.907	0015.911	0015.915	0015.919	0015.923	0015.927	0015.931	0015.935
	Elektro- Schweißfit- ting	1"	0017.280	0017.283	0017.286	0017.289	0017.292	0017.295	0017.298	0017.301	0017.304
		1¼"									
		1½"	0017.281	0017.284	0017.287	0017.290	0017.293	0017.296	0017.299	0017.302	0017.305
		2"	0017.282	0017.285	0017.288	0017.291	0017.294	0017.297	0017.300	0017.303	0017.306