

ÜBERSCHIEBER Typ B220



2-teilig, mit Flanschabgang (Flanschbohrung entsprechend DIN PN 10) für AZ-Rohre

Der geteilte Überschieber Typ B220 ermöglicht es, problemlos gas- und wasserführende Rohrleitungen unter Druck anzubohren. Es können somit nachträglich Flanschabgänge an vorhandenen Hauptleitungen bis zur gleichen Nennweite erstellt werden. Die durch die Bohrung entstandene Schwächung des Rohres gleicht dieser Überschieber voll aus. Selbst wenn das Rohr während des Bohrvorganges oder später an dieser Stelle brechen sollte, garantiert der Überschieber Typ B220 durch sein spezielles Druckkammerdichtsystem eine feste und absolut dichte Verbindung der Rohrleitungen.

Die Dichtungen sollten vor der Montage mit einem DVGW-zugelassenen säurefreien Gleitmittel eingestrichen werden.

Der Überschieber Typ B220 muß vor der Anbohrung einer Druckprobe unterzogen werden!

Der Überschieber kann auf Anfrage auch für hohe Temperaturen, andere Medien und jeden benötigten Rohraußendurchmesser (als Stahlkonstruktion) geliefert werden.

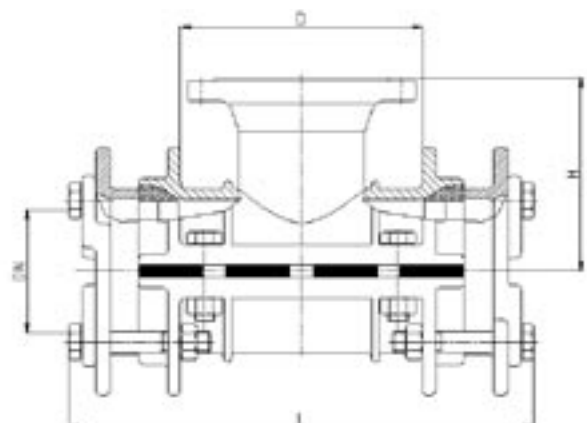
Überschieber Typ B220

Druckstufe: Wasser je nach Flansch bis PN 16

Die Tabelle mit Daten und Abmessungen finden Sie auf der Rückseite.

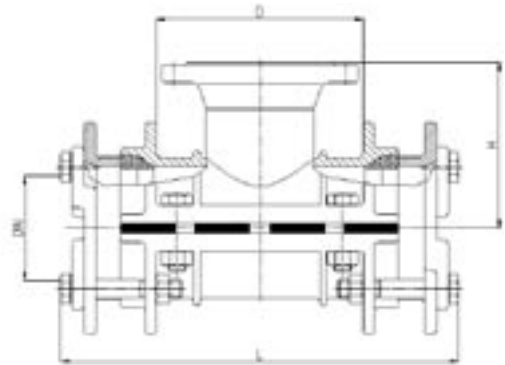
Werkstoffe

Körper und Druckringe: Sphäroguß (Artikel mit * aus Stahl)
Dichtungen: Perbunan nach DIN EN 682, DVGW-geprüft.
Schrauben: verzinkte Schrauben
nichtrostende Schrauben wahlweise gegen Aufpreis





ÜBERSCHIEBER Typ B220



Rohr DN Abgang DN	d _a mm	Artikel-Nr.	L mm	D mm	H mm	Gewicht ca. kg
80 x 40	100	0024.000	330	205	170	21,0
80 x 50		0024.001				21,0
80 x 65		0024.002				21,0
80 x 80		0024.003				21,5
100 x 40	124	0024.004	380	255	180	23,0
100 x 50		0024.005				23,0
100 x 65		0024.006				23,0
100 x 80		0024.007				24,0
100 x 100		0024.008				26,0
125 x 40	153	0024.009	410	280	215	43,0
125 x 50		0024.010				43,0
125 x 65		0024.011				44,0
125 x 80		0024.012				46,0
125 x 100		0024.013				47,0
125 x 125		0024.014				50,0
150 x 80	190	0024.018	450	290	205	46,0
150 x 100		0024.019				46,0
150 x 150		0024.021				51,0
200 x 80	240	0024.027	450	290	250	63,0
200 x 100		0024.028				63,5
200 x 150		0024.030				65,0
200 x 200		0024.031				69,0
250 x 80	296	0024.038	450	290	280	78,0
250 x 100		0024.039				78,0
250 x 150		0024.041				79,5
250 x 200		0024.042				89,0
250 x 250		0024.043				92,0
300 x 80	342	0024.049	450	290	345	120,0
300 x 100		0024.050				122,0
300 x 150		0024.051				124,0
300 x 200		0024.052				127,0
300 x 250		0024.053				131,0
300 x 300		0024.054				133,0